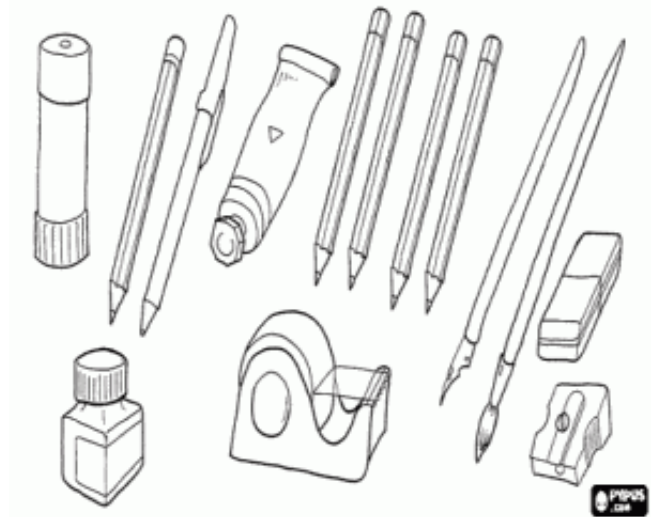


FOURNITURES À PRÉVOIR CM1-CM2

- 1 classeur grand format plutôt souple de 2 cm d'épaisseur (4 anneaux)
- 1 paquet de 12 intercalaires
- 1 paquet de feuilles perforées format 21 x 29,7 à grands carreaux
- 1 paquet de 100 pochettes plastique
- 1 polypoche de 40 vues
- 4 chemises cartonnées ou plastifiées à rabats, format 21 x 29,7 avec 2 élastiques : 1 bleue, 1 rouge, 1 jaune et 1 verte
- 1 agenda
- 1 trousse comprenant le matériel à compléter au cours de l'année
 - 1 stylo plume avec des cartouches
 - 3 effaceurs
 - 8 crayons à bille (2 bleus, 2 noirs, 2 rouges et 2 verts)
 - 4 crayons de bois
 - 2 gommes
 - 1 compas
 - 2 correcteurs
 - 2 surligneurs fluo
 - Plusieurs colles
 - 1 paire de ciseaux
 - 1 taille crayons
- 1 trousse comprenant :
 - des crayons de couleur
 - des crayons feutres
- 1 règle de 30 cm (pas de métal)
- 1 équerre (pas de métal)
- 1 ardoise blanche « Velleda » avec feutres (prévoir des réserves)
- 1 calculatrice
- 1 dictionnaire petit format
- 2 boites de mouchoirs
- 1 blouse
- Prévoir du plastique pour couvrir les livres
- une paire de chaussons (pas de peluches, s'il vous plait !)



Le tout, évidemment, marqué au nom de l'enfant !

Bon été !